

# マクラメタペストリー

## ○材料

メリヤスヒモ  
莫大小紐 50g玉巻(約30m) 1巻  
流木 (MA2191) 1本

## ○用具

ピン、ボード、はさみ

## ○結び方

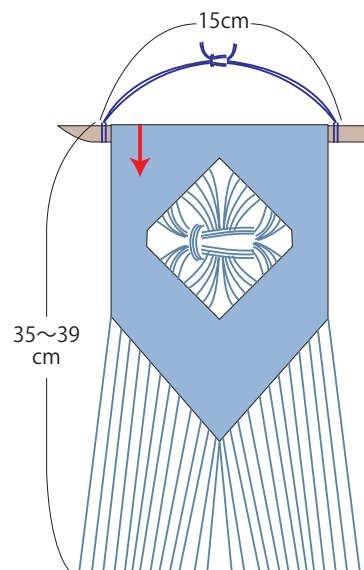
始めに提げ紐を40cm×2本にカットし、  
残りを16等分(約180cm×16本)にカットする。

### <本体>

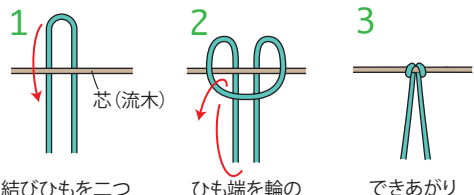
流木に16本取り付け、記号図のように結ぶ。  
フリンジ部分はひと結びをランダムに3~4回結び、  
バランスよくカットする。

### <提げ紐>

提げ紐2本を流木の両端に本体とは反対側の向きで取付ける。  
紐端は2本どりで本結びする。



## 取り付け方

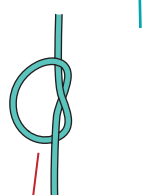


1 結びひもを二つ折りにし、芯の後ろにおく。輪を前に倒す

2 ひも端を輪の中に引き出し、引き締める

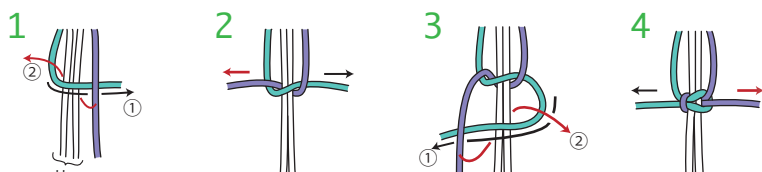
3 できあがり

## ひと結び



輪を作り、ひも端を輪から出して引き締める

## 平結び



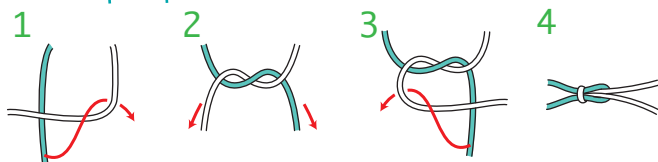
1 左側のひもから①、②の順で交差させる

2 ひもを左右に引く

3 右側のひもから①、②の順で交差させる

4 ひもを左右に引く。平結び1回できあがり

## 本結び



1 図のようにひもをのせて、矢印のようにかけて結ぶ

2 引き締める

3 図のようにひもをのせて、もう1回結ぶ

4 できあがり

### 糸の切り寸法

	長さ、本数
本体	約180cm×16本
提げ紐	40cm×2本

